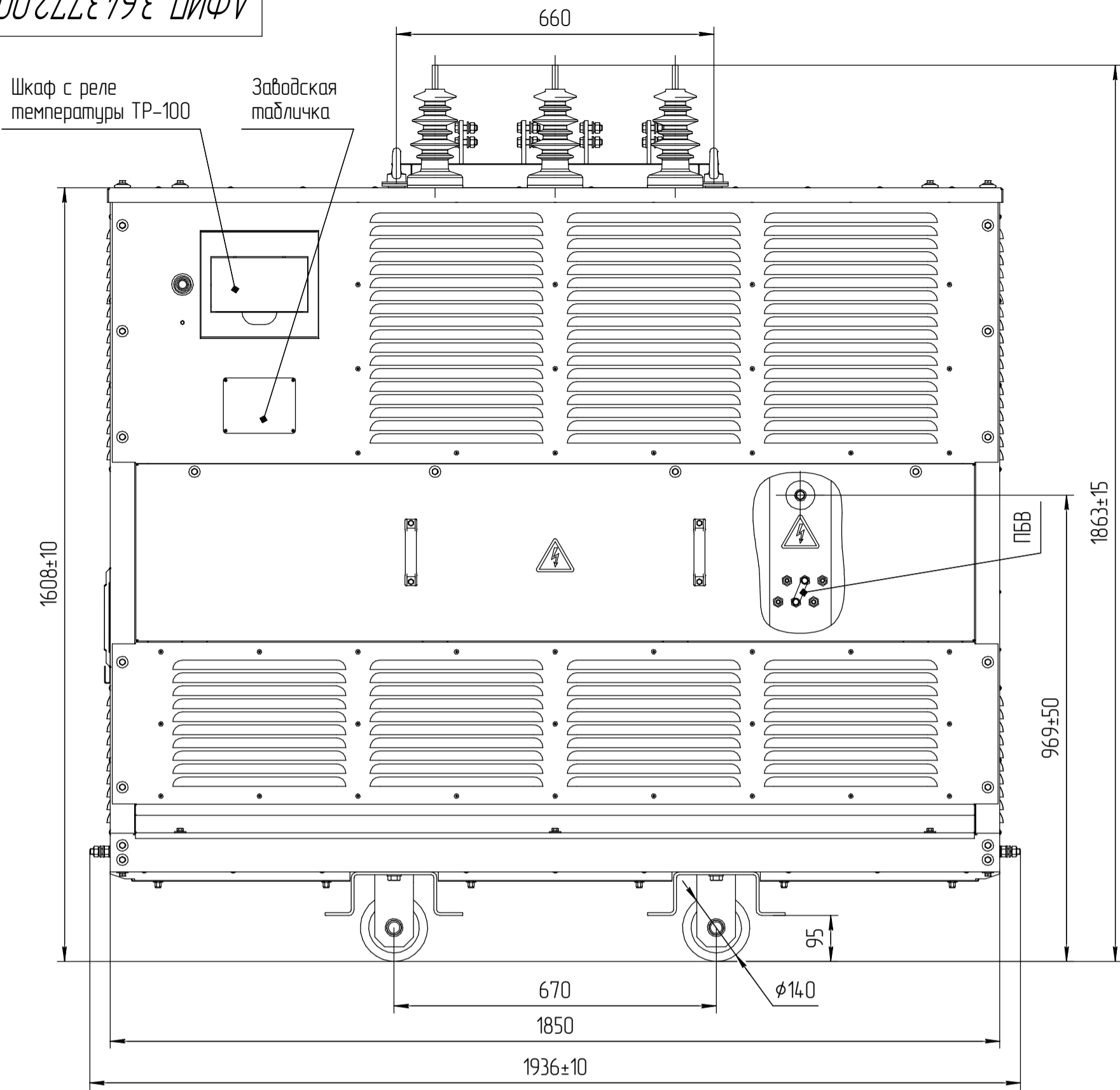
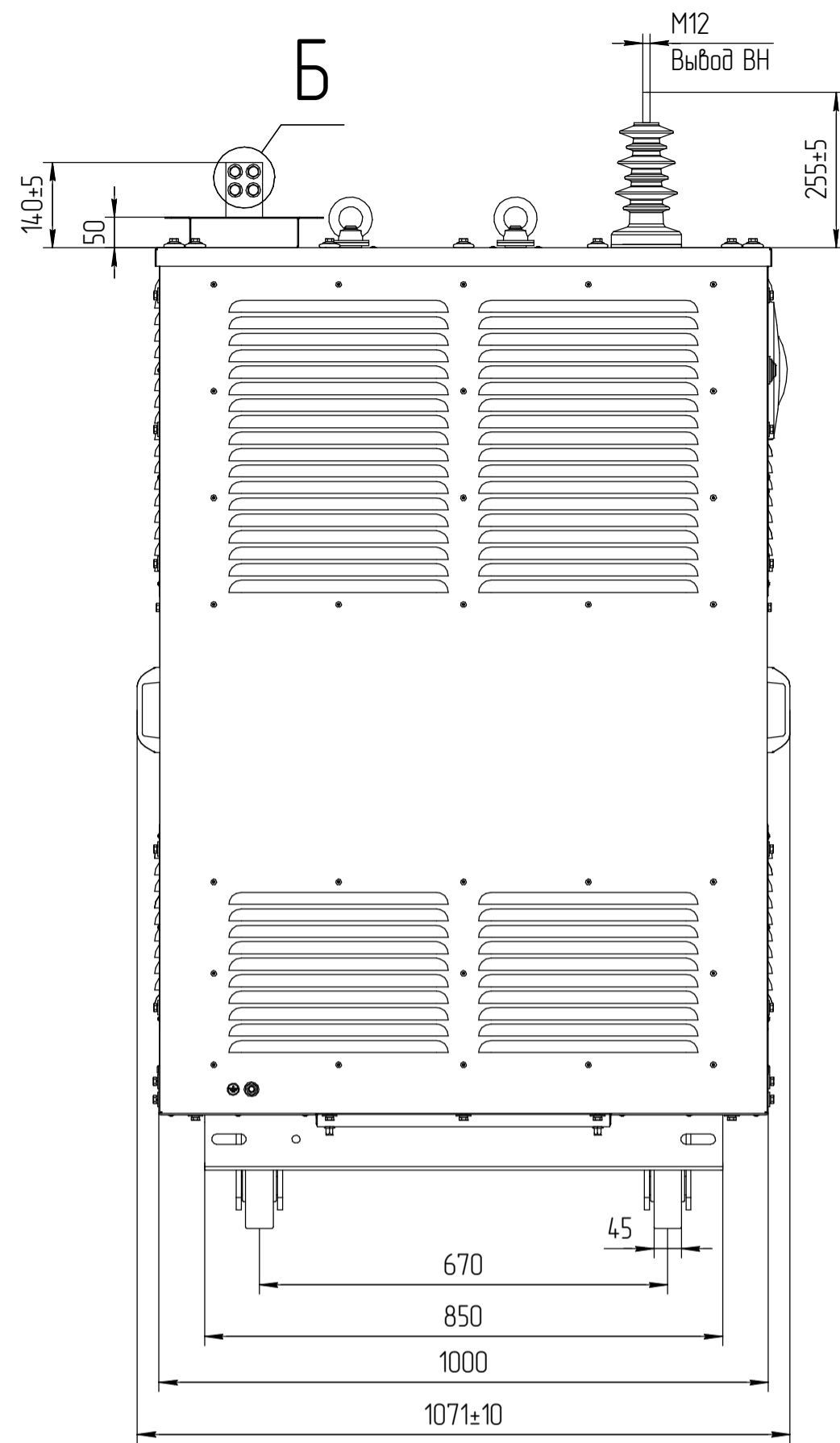


АФИП-3.643772.000 ГЧ



А



Б

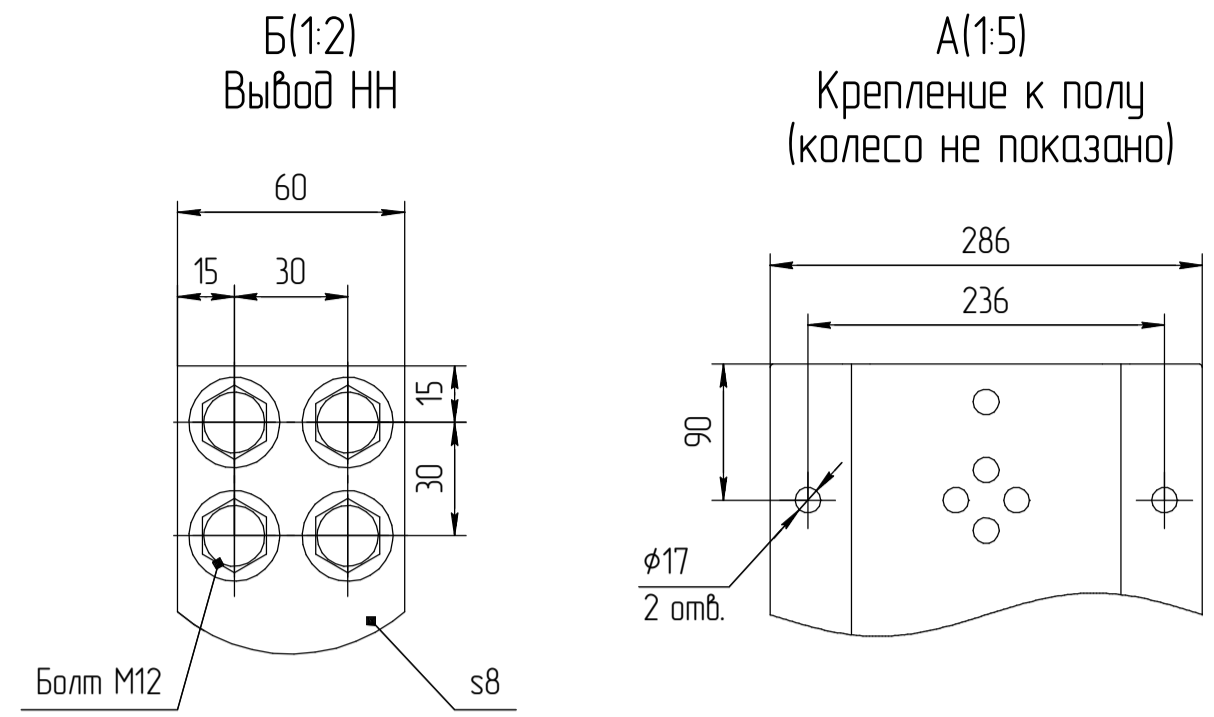
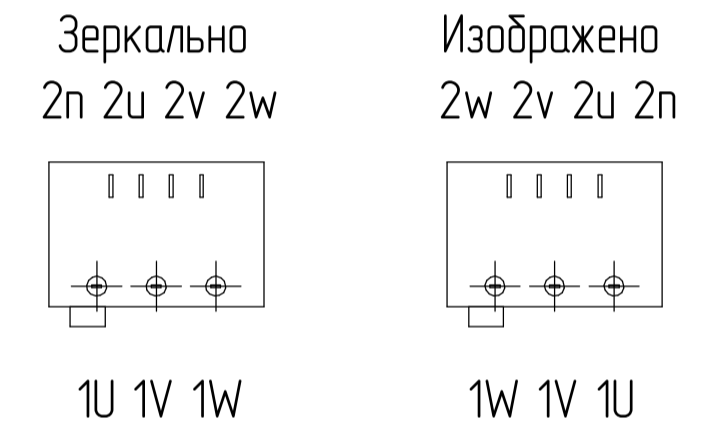
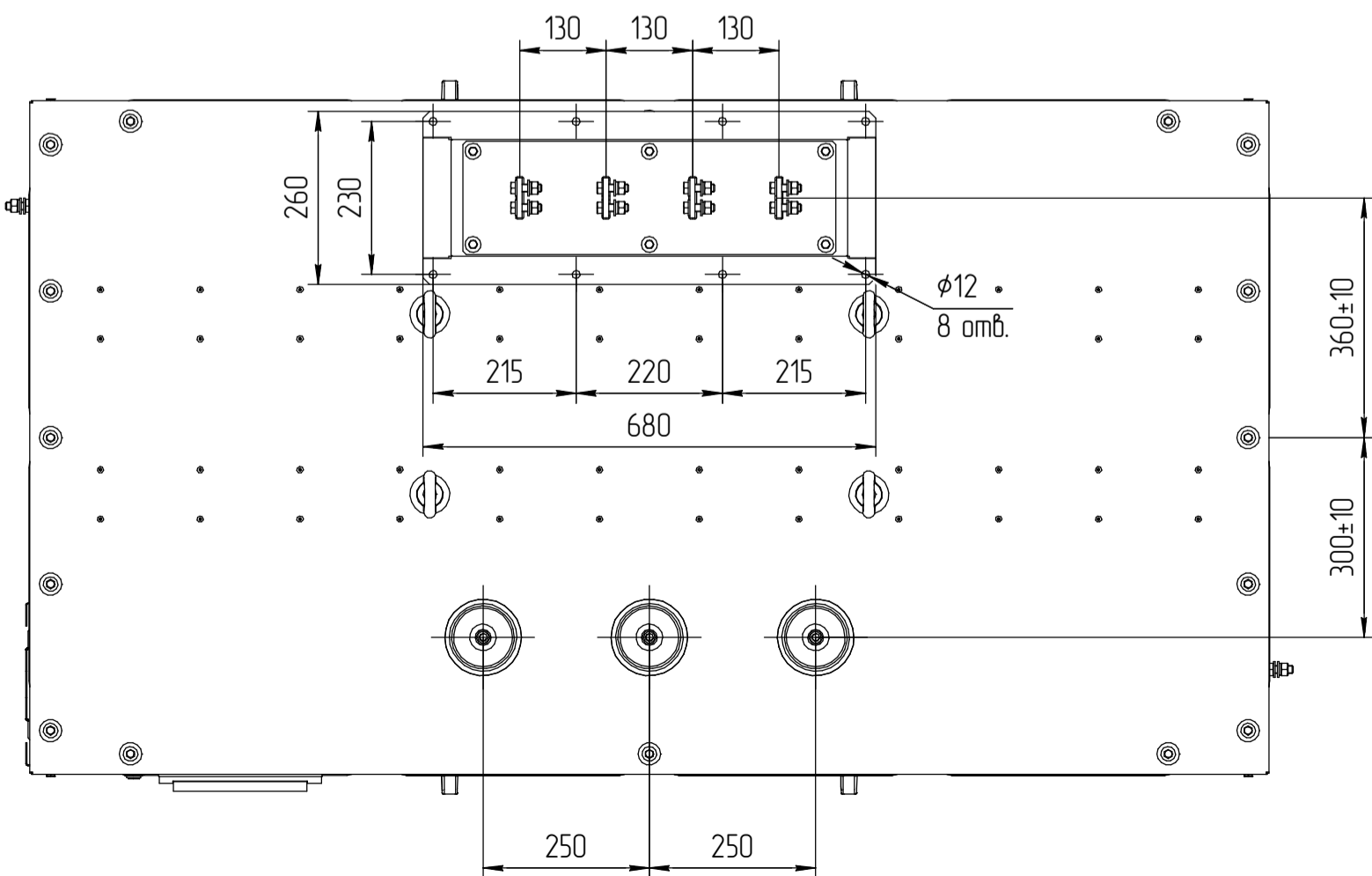


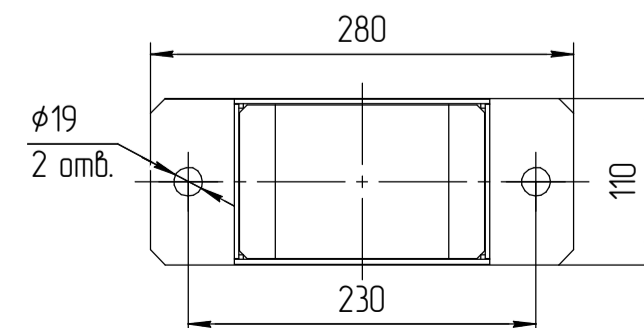
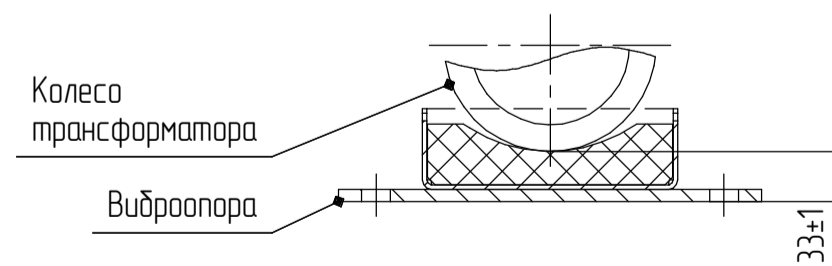
Рис.1. Схема исполнения вводов. (указать необходимый вариант)



Фасад (сторона ВН)



(1:5) Вибропора (дополнительная опция)



1 Размеры для справок.  
2 Габаритно-присоединительные размеры соответствуют трансформаторам с номинальным напряжением 6...10,5/0,4 кВ; Ukз=6%, со схемами соединения Y/Yn, D/Yn, со степенью защиты IP21, IP31, IP41, материал обмоток - AL.

Перв. примен.  
Справ. № ТЛСЗ-630 (ЭИ)  
Кожух для ТЛСЗ-630 (ЭИ)

Подп. и дата  
Изм. № д/дл.  
Изм. №  
Взам. инв. №  
Подп. и дата  
Изм. № подл.

				<b>АФИП-3.643772.000 ГЧ</b>			
				<b>ТЛСЗ-630</b>			
				<b>Габаритный чертеж</b>			
Изм.	Лист	№ докум.	Подп.	Дата	Лит.	Масса	Масштаб
		Уливанов		18.09.2024	0	1970	1:10
		Лаврентьев			Лист	Листов	1
		Демидов					
И.контр.	Демидов			Исполнение:			
Утв.	Майков			ВН-сверху, НН-сверху			
				Копировал		Формат А2	